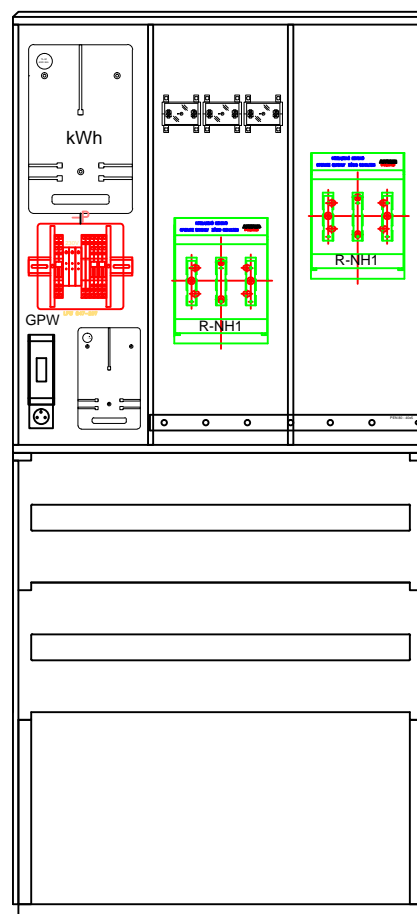
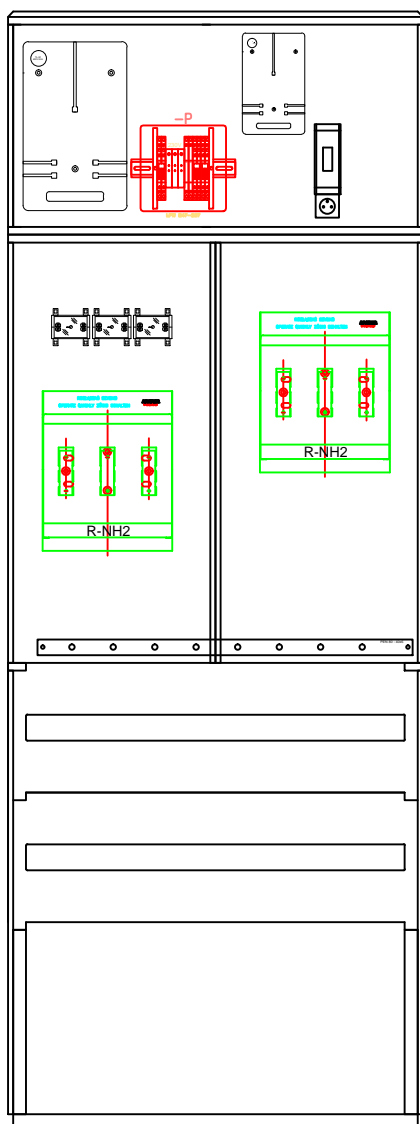




Rozdzielnice z układem pomiarowym półpośrednim

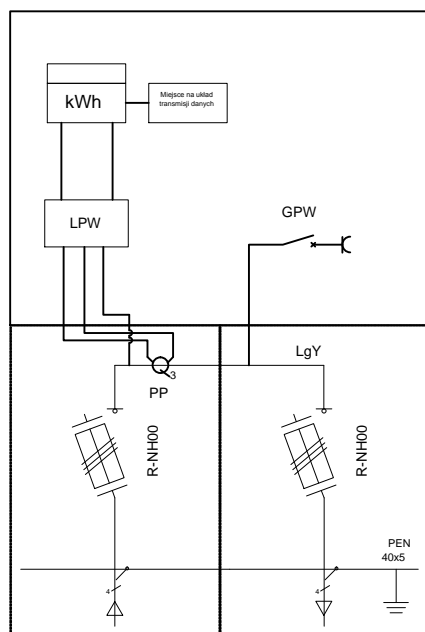
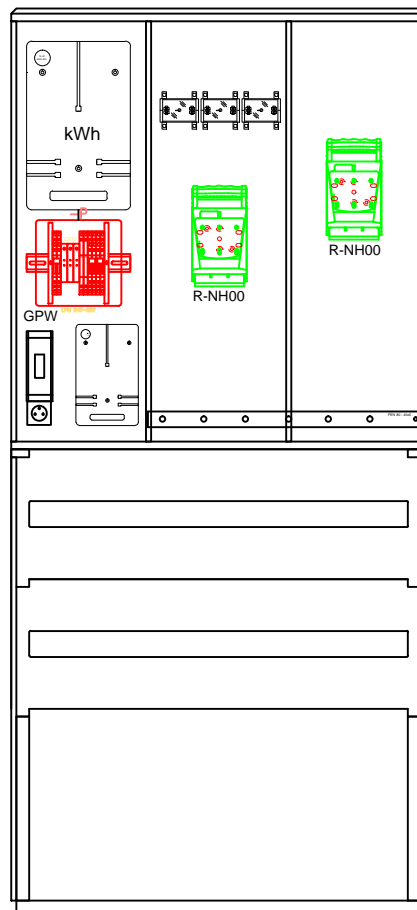
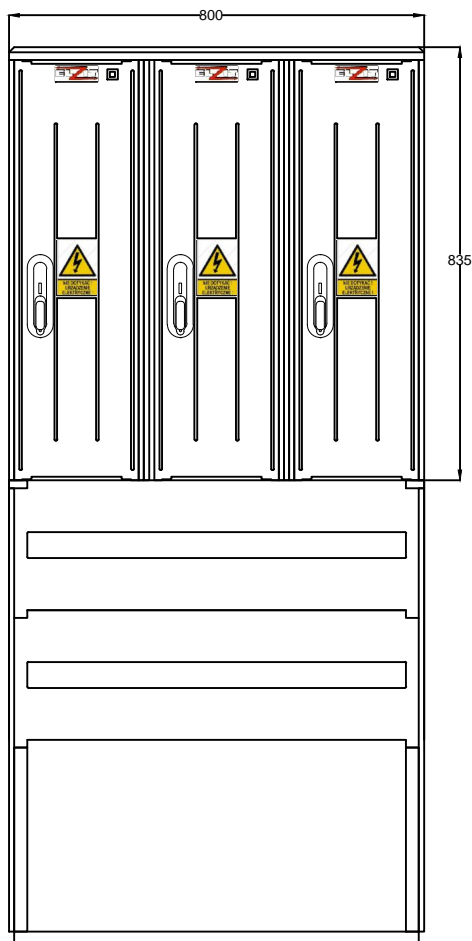
Katalog produktów wykonanych w oparciu o wymagania
ENERGA - OPERATOR S.A



Uwagi:



IF/PP/80/80/2R-NH00



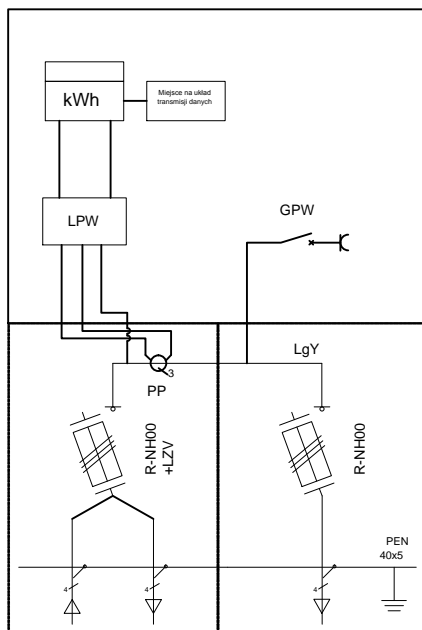
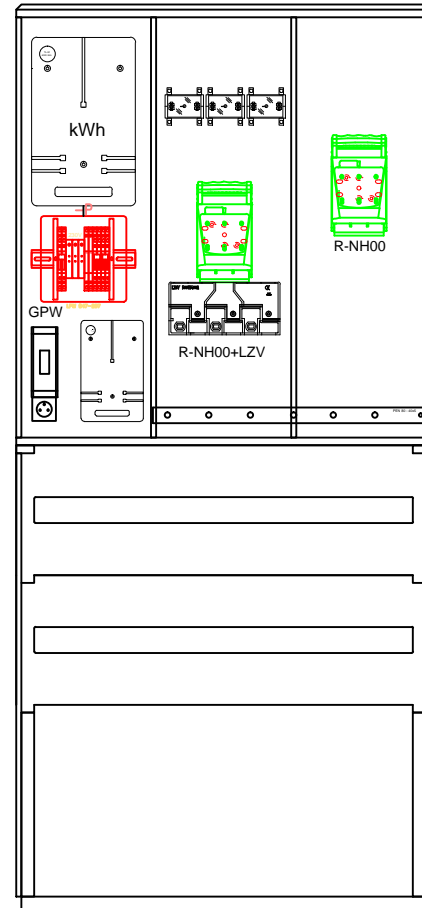
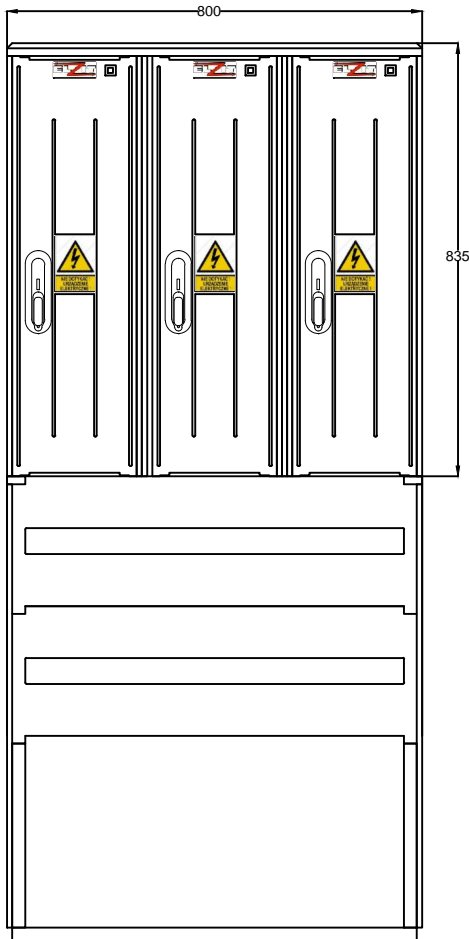
Specyfikacja materiałowa										
Oznaczenie na schemacie	Opis									
R-NH00	Rozłącznik szczytkowy 160A									
R-NH1	Rozłącznik szczytkowy 250A									
R-NH2	Rozłącznik szczytkowy 400A									
LZV	Listwa LZ8V									
LGY	Mostek LgY									
PEN	Szyna ochronno-neutralna									
PP	Przekładnik prądowy									
LPW	Listwa pomiarowa									
GPW	Gniazdo 230V - potrzeby własne									
IF/PP/80/80/2R-NH00	<table border="1"> <tr> <td>2</td> <td>-</td> <td>-</td> <td>-</td> <td>3</td> <td>1</td> <td>3</td> <td>1</td> <td>1</td> </tr> </table>	2	-	-	-	3	1	3	1	1
2	-	-	-	3	1	3	1	1		

UWAGI

- Moc przyłączeniowa:.....
- Rodzaj przekładnika:.....
- Listwa kontrolno-pomiarowa:.....



IF/PP/80/80/2R-NH00/LZV

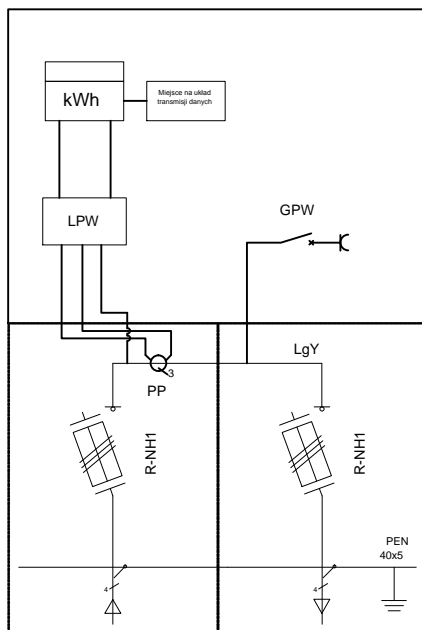
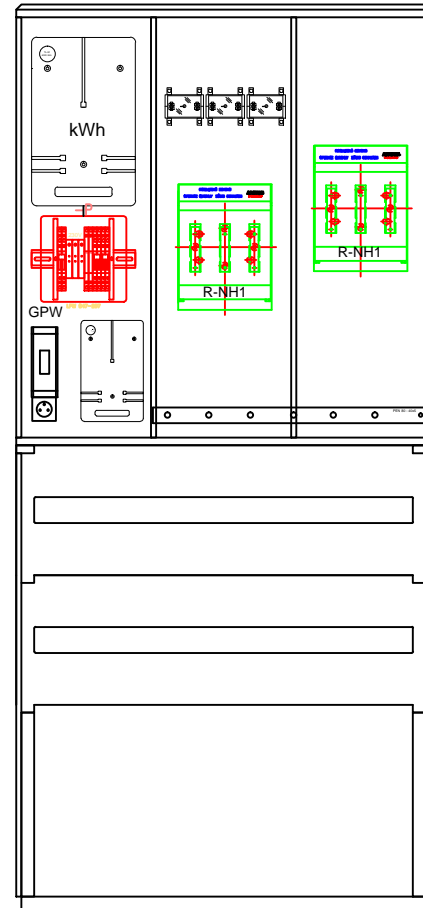
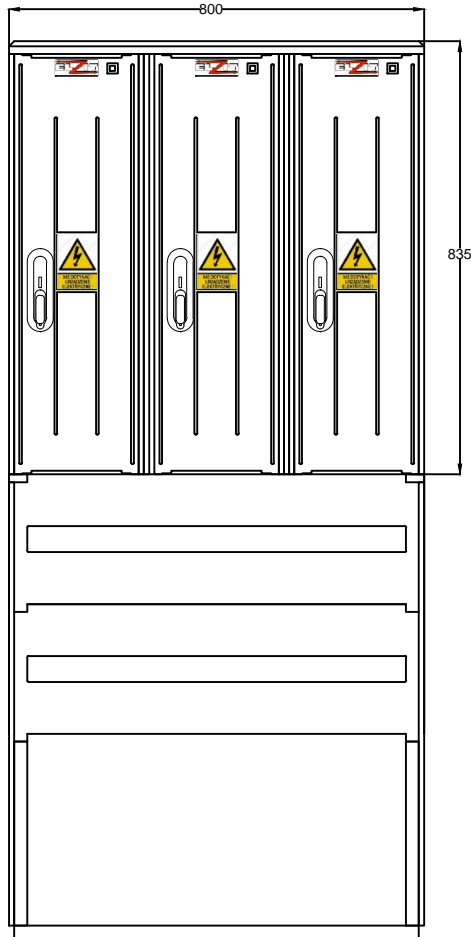


Specyfikacja materiałowa	
Oznaczenie na schemacie	Rozłącznik skrzynkowy 160A
	Rozłącznik skrzynkowy 250A
	Rozłącznik skrzynkowy 400A
	Listwa LZbV
	Mostek LgY
	Szyna ochronno-neutralna
	Przekładnik prądowy
	Listwa pomiarowa
	Gniazdo 230V - potrzeby własne
IF/PP/80/80/2R-NH00/LZV	2 - - 1 3 1 3 1 1

UWAGI
- Moc przyłączeniowa:.....
-Rodzaj przekładnika:.....
- Listwa kontrolno-pomiarowa:.....



IF/PP/80/80/2R-NH1



Specyfikacja materiałowa

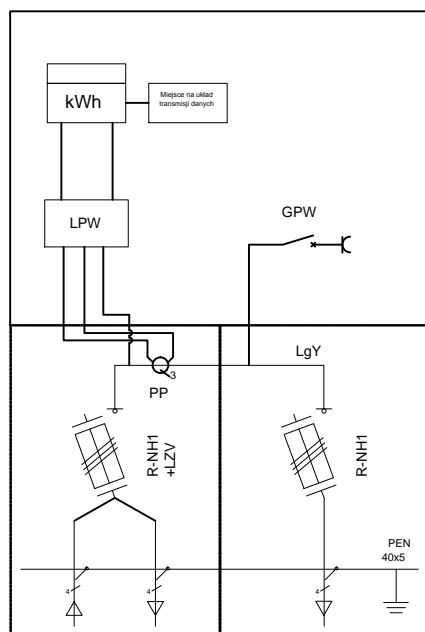
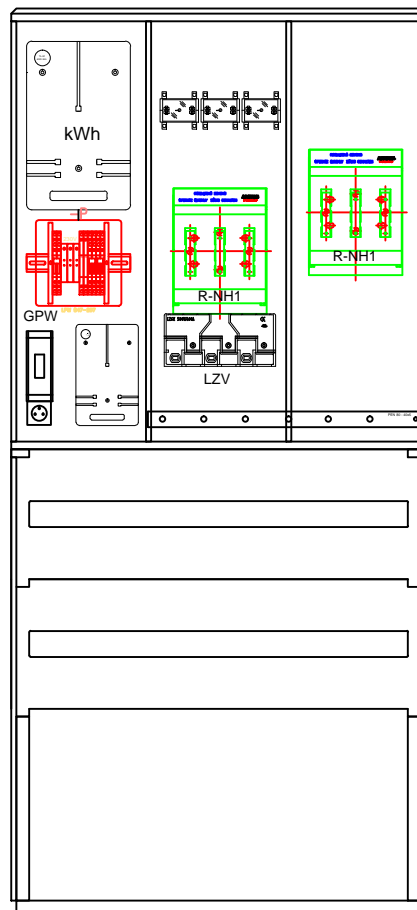
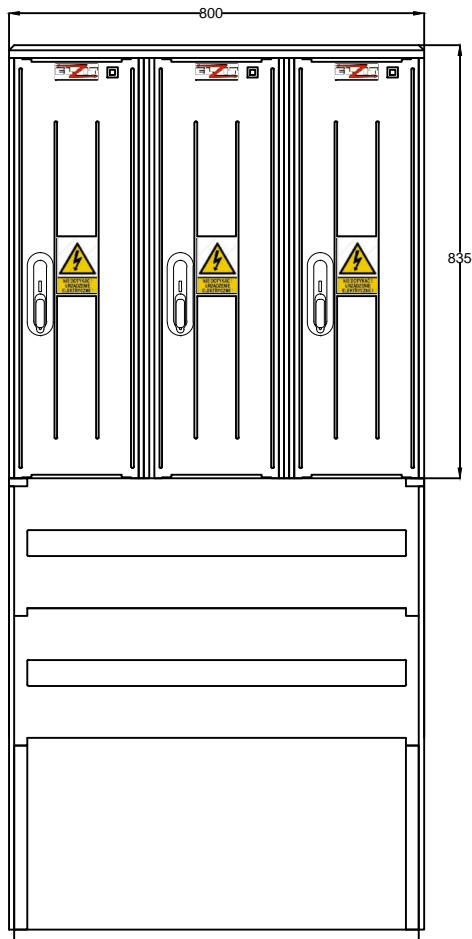
Oznaczenie na schemacie	Rozłącznik skrzynkowy 160A		Rozłącznik skrzynkowy 250A		Rozłącznik skrzynkowy 400A		Listwa LZ6V		Mostek LgY		Szyna ochronno-neutralna		Przekładnik prądowy		Listwa pomiarowa		Gniazdo 230V - potrzeby własne	
	R-NH00	R-NH1	R-NH1	R-NH2	LZV	LZY	LGY	PEN	PP	LPW	GPW							
IF/PP/80/80/2R-NH1	-	2	-	-	3	1	3	1	1	1								

UWAGI

- Moc przyłączeniowa:.....
- Rodzaj przekładnika:.....
- Listwa kontrolno-pomiarowa:.....



IF/PP/80/80/2R-NH1/LZV



Specyfikacja materiałowa

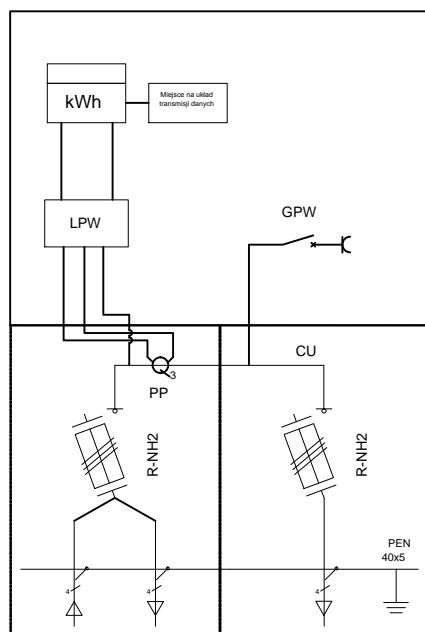
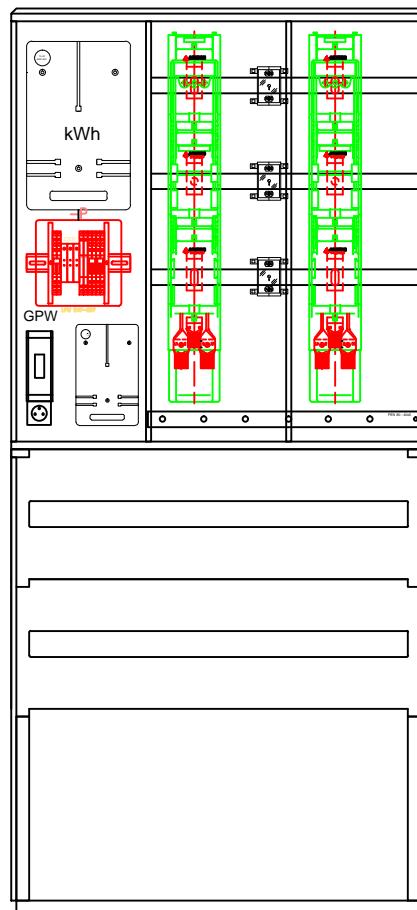
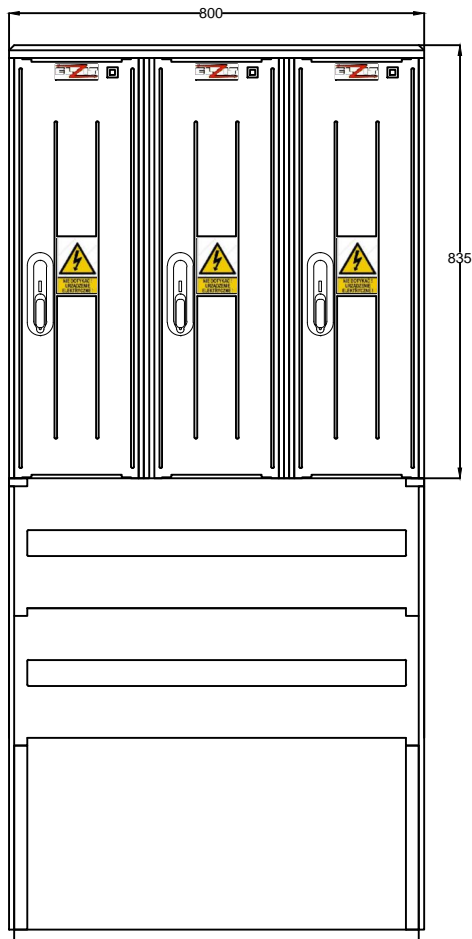
Oznaczenie na schemacie	Rozłącznik skrzynkowy 160A		Rozłącznik skrzynkowy 250A		Rozłącznik skrzynkowy 400A		Listwa LZV		Mostek LgY		Szyna ochronno-neutralna		Przekładnik prądowy		Listwa pomiarowa		Gniazdo 230V - potrzeby własne	
	R-NH00	R-NH1	R-NH2	LZV	LGY	PEN	PP	LPW	GPW									
IF/PP/80/80/2R-NH1/LZV	-	2	-	1	3	1	3	1	1									

UWAGI

- Moc przyłączeniowa:.....
- Rodzaj przekładnika:.....
- Listwa kontrolno-pomiarowa:.....



IF/PP/80/80/2R-NH2



Specyfikacja materiałowa

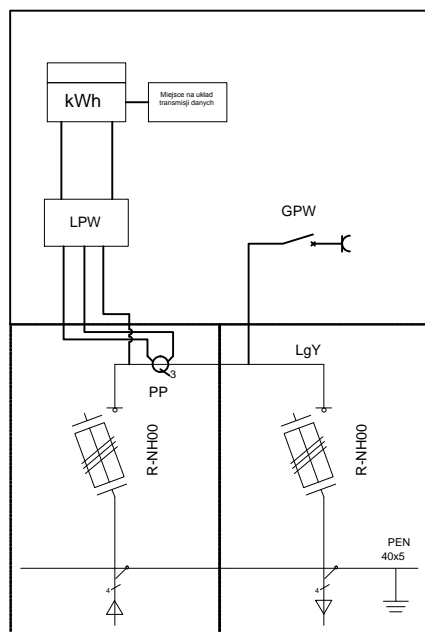
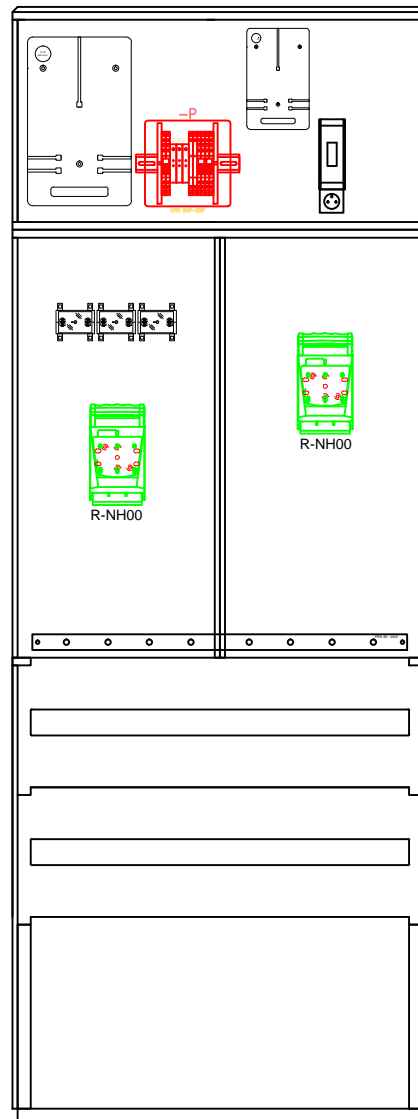
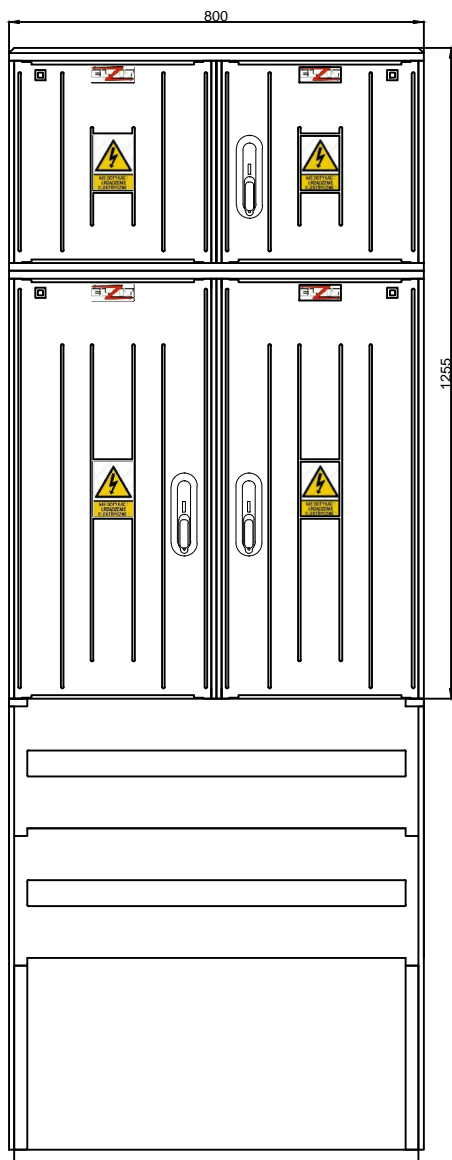
Oznaczenie na schemacie									
	R-NH00	R-NH1	R-NH2	LZV	Cu	PEN	PP	LPW	GPW
IF/PP/80/80/2R-NH2	-	2	-	1	3	1	3	1	1

UWAGI

- Moc przyłączeniowa:.....
- Rodzaj przekładnika:.....
- Listwa kontrolno-pomiarowa:.....



IF/PP/80/120/2R-NH00



Specyfikacja materiałowa

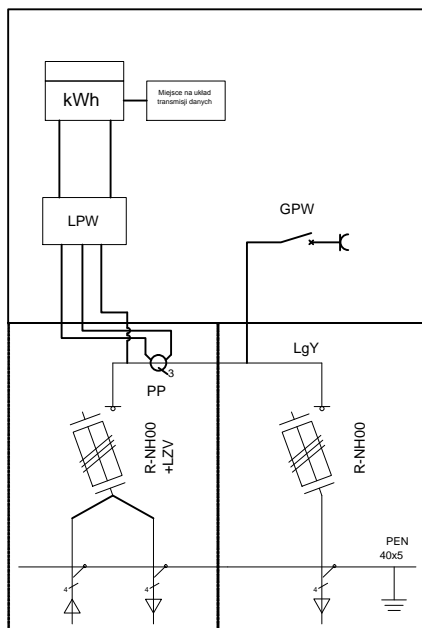
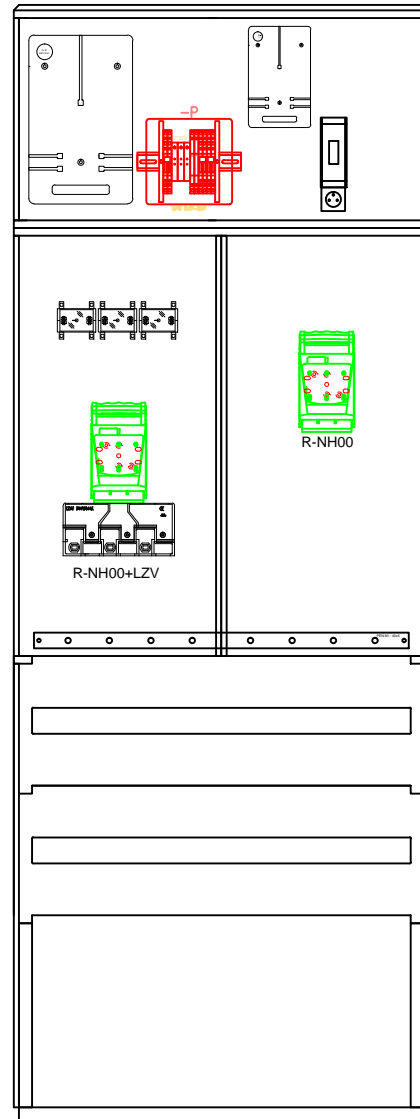
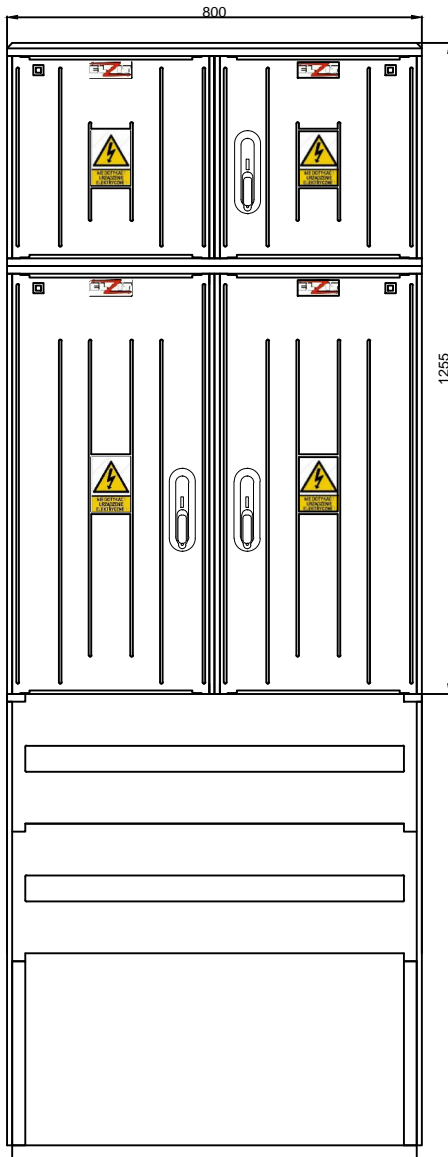
Oznaczenie na schemacie	Rozłącznik skrzynkowy 160A		Rozłącznik skrzynkowy 250A		Rozłącznik skrzynkowy 400A		Listwa LZbV		Mostek LgY		Szyna ochronno-neutralna		Przekładnik prądowy		Listwa pomiarowa		Gniazdo 230V - potrzeby własne	
	R-NH00	R-NH1	R-NH2	LZV	LGY	PEN	PP	LPW	GPW									
IF/PP/80/120/2R-NH00	2	-	-	-	3	1	3	1	1									

UWAGI

- Moc przyłączeniowa:.....
- Rodzaj przekładnika:.....
- Listwa kontrolno-pomiarowa:.....



IF/PP/80/120/2R-NH00/LZV

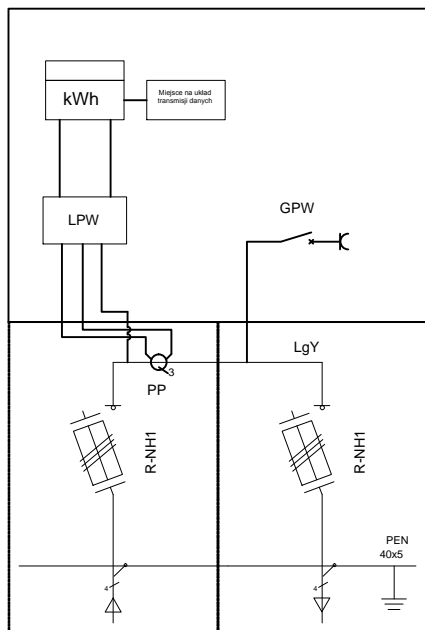
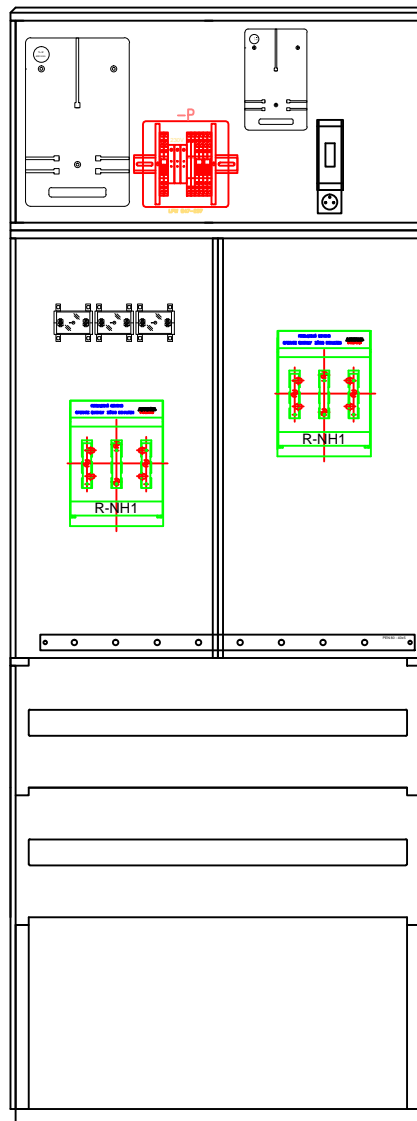
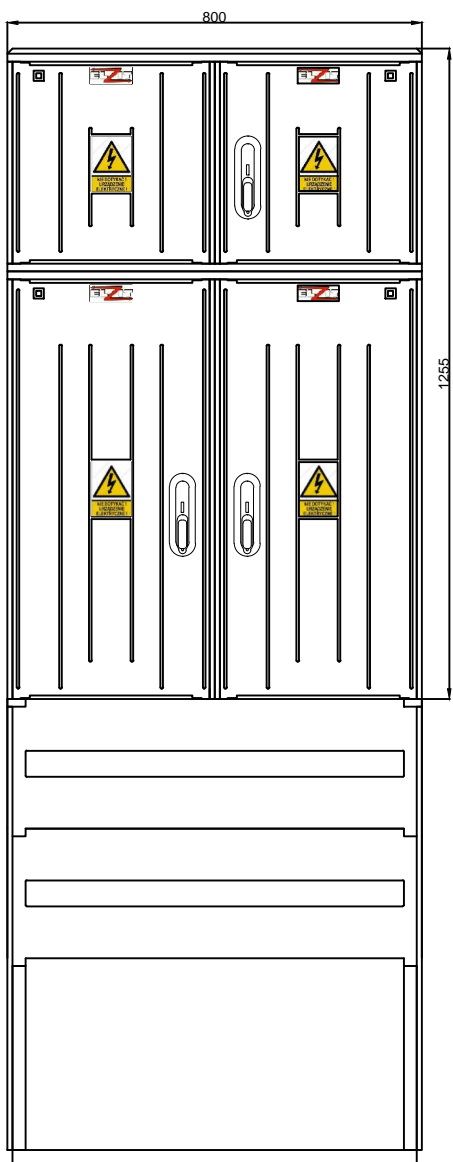


Specyfikacja materiałowa	
Oznaczenie na schemacie	Rozłącznik skrzynkowy 160A
	Rozłącznik skrzynkowy 250A
	Rozłącznik skrzynkowy 400A
	Listwa LZ6V
	Mastek LgY
	Szyna ochronno-neutralna
	Przekładnik prądowy
	Listwa pomiarowa
	Gniazdo 230V - potrzeby własne
IF/PP/80/120/2R-NH00/LZV	2 - - 1 3 1 3 1 1

UWAGI
- Moc przyłączeniowa:.....
-Rodzaj przekładnika:.....
- Listwa kontrolno-pomiarowa:.....



IF/PP/80/120/2R-NH1



Specyfikacja materiałowa

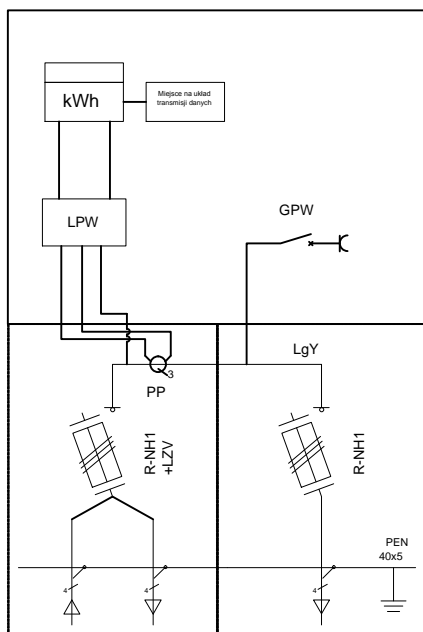
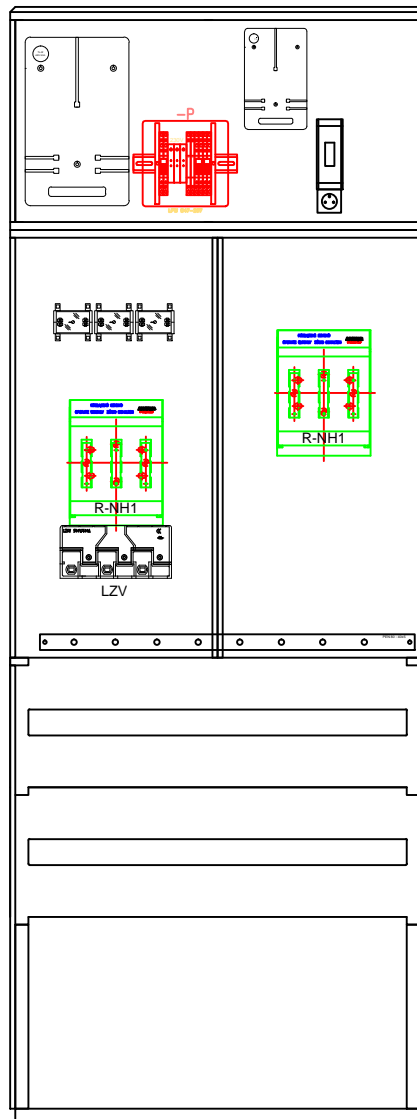
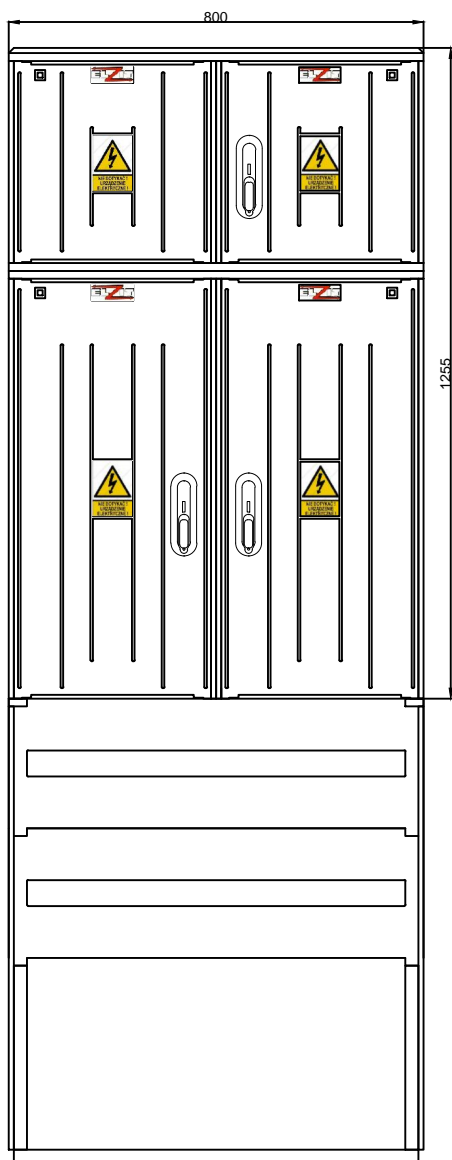
Oznaczenie na schemacie									
	R-NH00	R-NH1	R-NH2	LZV	LGY	PEN	PP	LPW	GPW
IF/PP/80/120/2R-NH1	-	2	-	-	3	1	3	1	1

UWAGI

- Moc przyłączeniowa:.....
- Rodzaj przekładnika:.....
- Listwa kontrolno-pomiarowa:.....



IF/PP/80/120/2R-NH1/LZV



Specyfikacja materiałowa

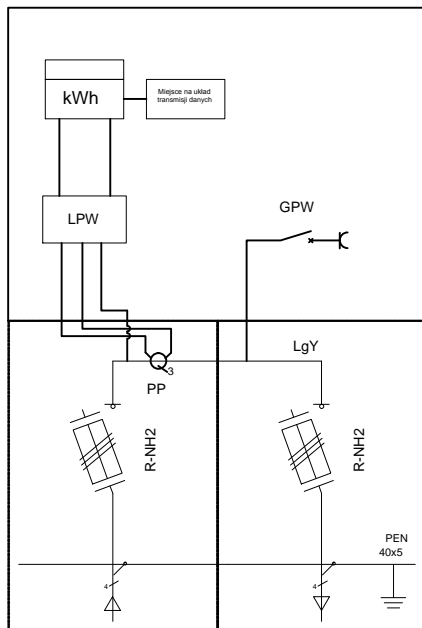
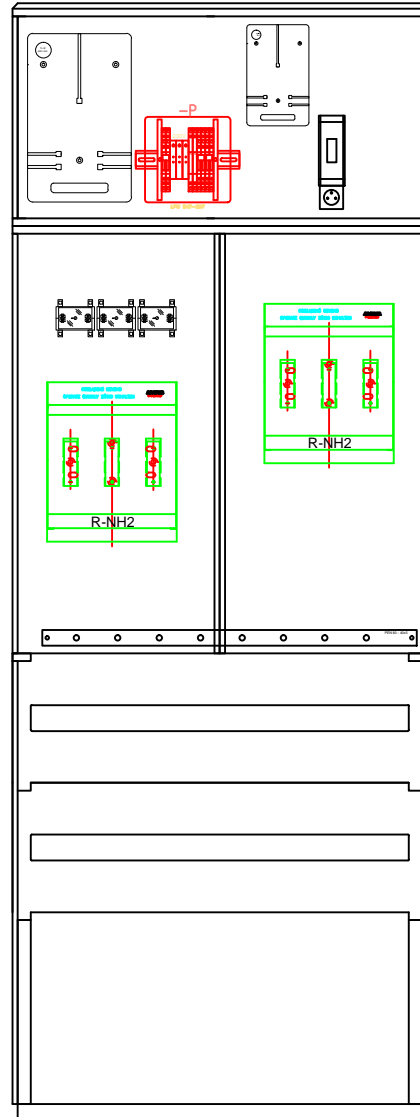
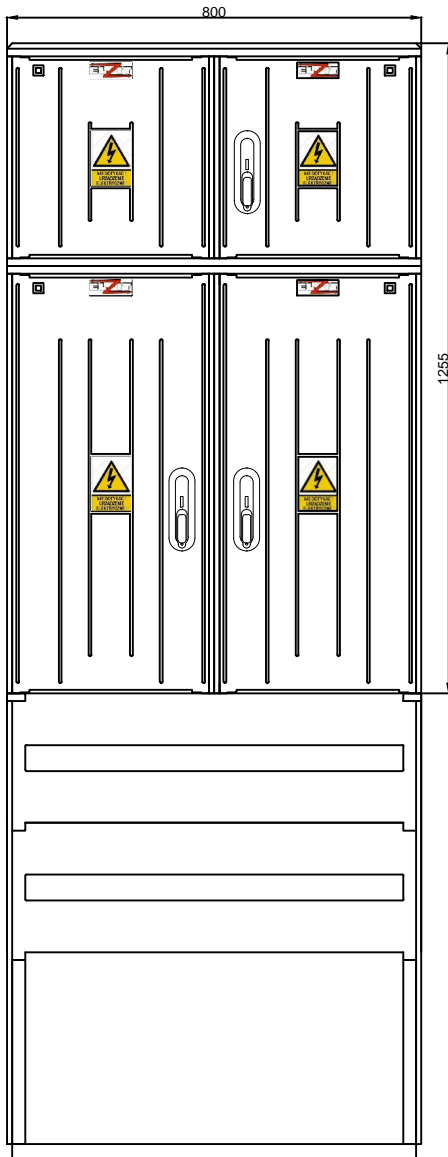
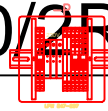
Oznaczenie na schemacie									
	R-NH00	R-NH1	R-NH2	LZV	LGY	PEN	PP	LPW	GPW
	Rozłącznik skrzynkowy 160A	Rozłącznik skrzynkowy 250A	Rozłącznik skrzynkowy 400A	Listwa LZ6V	Mestek LgY	Szyna ochronno-neutralna	Przekładnik prądowy	Listwa pomiarowa	Gniazdo 230V - potrzeby własne
IF/PP/80/120/2R-NH1/LZV	-	2	-	1	3	1	3	1	1

UWAGI

- Moc przyłączeniowa:.....
- Rodzaj przekładnika:.....
- Listwa kontrolno-pomiarowa:.....



IF/PP/80/120/2R-NH2



Specyfikacja materiałowa

Oznaczenie na schemacie									
	R-NH00	R-NH1	R-NH2	LZV	LGY	PEN	PP	LPW	GPW
	Rozłącznik skrzynkowy 160A	Rozłącznik skrzynkowy 250A	Rozłącznik skrzynkowy 400A	Listwa LZ6V	Mosiek LgY	Szyna ochronno-neutralna	Przekładnik prądowy	Listwa pomiarowa	Gniazdo 230V - potrzeby własne
IF/PP/80/120/2R-NH2	-	-	2	-	3	1	3	1	1

UWAGI

- Moc przyłączeniowa:.....
- Rodzaj przekładnika:.....
- Listwa kontrolno-pomiarowa:.....